

Firma

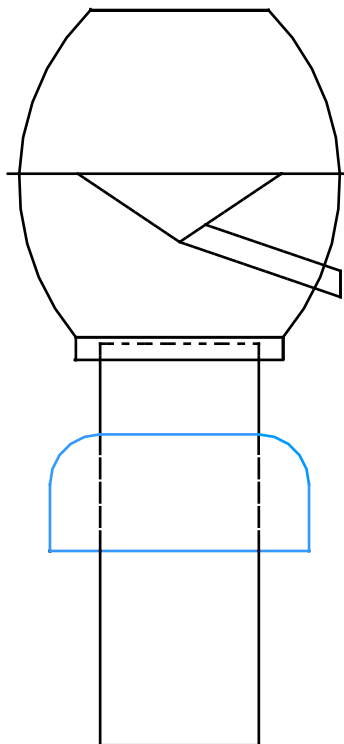
Bestellung

Anfrage

Komm.

Tel

Termin



Nennweite	Alu / Stk
Ø 100	
Ø 125	
Ø 150	

